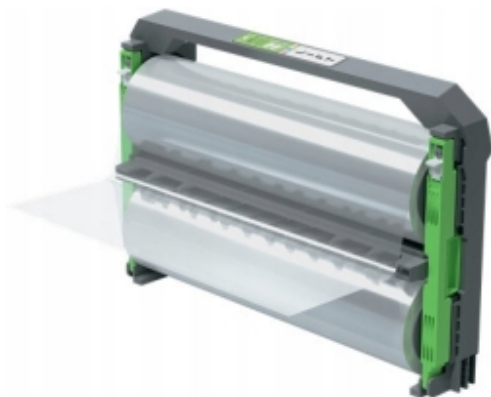


Kaseta z folią błyszczącą do laminatora GBC Foton 30 100mic 4410024

Kod produktu: 69345 Kod EAN: 5028252624480



Warianty produktów

Indeks	Cena
Kaseta z folią błyszczącą do laminatora GBC Foton 30 100mic 4410024 69345	Ceny produktów widoczne dopiero po zalogowaniu. Jeżeli nie posiadasz konta, zarejestruj się.

Opis produktu

Kaseta z folią błyszczącą do laminatora GBC Foton 30 100 mikronów 4410024



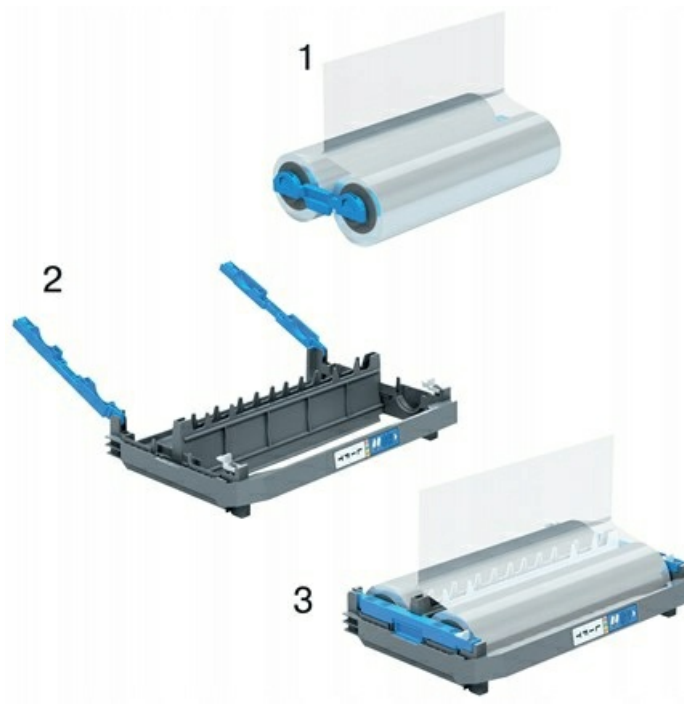
Kaseta z folią do laminowania GBC

Ta wyjątkowa kaseta wielokrotnego użytku z **folią do laminacji o grubości 100 mikronów przeznaczona jest do automatycznego laminatora GBC Foton 30**. W zestawie z kasetą dostarczana jest rolka z folią o grubości 100 mikronów, która umożliwia laminację do 190 arkuszy A4.

Aby uzupełnić wkład należy wyjąć pustą kasetę, otworzyć dŁwignie kasety, włożyć nową rolkę z folią i zamknąć dŁwignie. Załadowaną kasetę łatwo jest ponownie włożyć do laminatora. Wymienna folia do laminowania o grubości 100 mikronów ma kod 441027.

- Łatwa do załadowania kaseta wielokrotnego użytku do laminowania błyszczącą folią o grubości 100 mikronów.
- **Może z laminować do 190 kartek A4.** Nadaje się także do dokumentów w formacie A3.
- Obniża koszty eksploatacji laminatora Foton 30 w porównaniu ze standardową kasetą.
- **Łatwy do wyjmowania wkład z folią o grubości 100 mikronów i wygodne ponowne ładowanie do laminatora Foton 30** zapewniają bezproblemową wymianę folii i efektywną laminację.





- **Wygodnie i łatwo zalaminujesz duże plakaty, oznakowanie, zdjęcia, nietypowe kształty i inne.**
- Czujniki laminatora Foton 30 automatycznie odczytują grubość folii i dostosowują ustawienia do załadowanej kasety.
- Chron i zabezpieczaj swoje dokumenty dzięki laminacji z błyszczącym wykończeniem, pozwalającej zachować na wydrukach żywe i wyraźne kolory.
- Folia o grubości 100 mikronów **zapewni ochronę Twoich dokumentów i pozwoli na zachowanie ich elastyczności.**